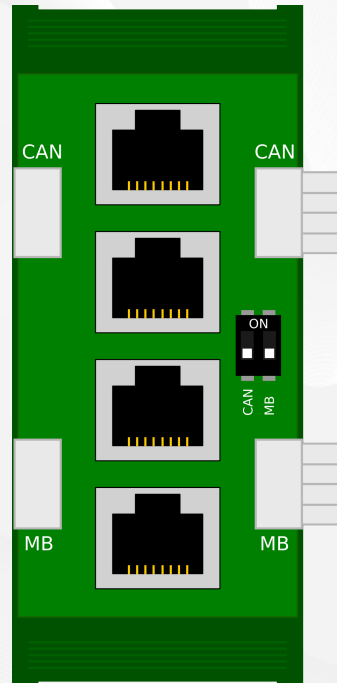


# MÓDULOS DISTRIBUIDORES Y PASARELAS

## RCM41



**B**-motics

# ÍNDICE DE CONTENIDO

DESCRIPCIÓN GENERAL.....	3
DIMENSIONES.....	4
CONEXIONES.....	5
SOBRE ESTE DOCUMENTO.....	6

## DESCRIPCIÓN GENERAL

Este módulo es un distribuidor específico para los buses tipos CanOPEN y Modbus RTU simultáneamente a través de 4 conectores RJ45 frontales y 4 conectores laterales. Tanto el bus CanOPEN como el bus Modbus cuentan con protecciones independientes contra transitorios a través de diodos de protección TVS. Esto garantiza una protección ESD a lo largo de toda la línea.

Este módulo también cuenta con la resistencia de final de línea, tanto para CanOPEN como para Modbus. Para activarlas hay dos switches en la parte derecha. El switch 1 es para activar la resistencia del bus CanOPEN, y el switch 2 es para activar la resistencia del bus Modbus.

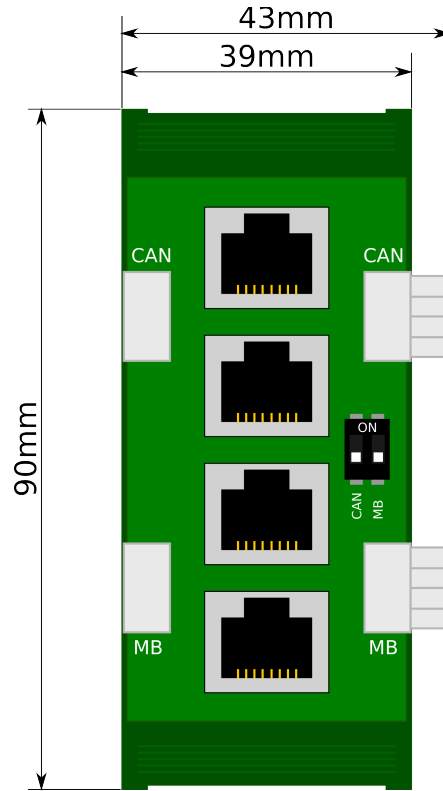
Los conectores laterales proporcionan un sistema de machihembrado que permite interconectar los módulos entre sí, formando así un repartidor tan grande como sea necesario. Además, estos conectores pueden usarse para salir a cable.

Por la parte inferior de la PCB existen una serie de puentes, que se pueden hacer si es necesario, para conectar la malla con el común de CanOPEN (J2), la malla con el común de Modbus (J3), o el común de CanOPEN con el común de Modbus (J1). Dependiendo de la aplicación que se este construyendo puede ser interesante unirlos, o no. Por defecto estos puentes no están hechos, dejando la malla total mente separada del cableado.

El pin 7 de los conectores RJ45 de este estándar suele ser una alimentación de 5V que da el equipo esclavo para alimentar pasarelas. Esto puede dar problemas si se conectan en paralelo varios esclavos a la vez, ya que si se apaga uno el resto le da alimentación a través de este pin. Este módulo tiene 4 puentes (J4, J5, J6, y J7) por si se quieren unir los pines 7 de los conectores entre si. Por defecto no están hechos, dejando el pin 7 sin usar.

# DIMENSIONES

Este módulo está montado en un perfil para montaje sobre carril DIN. El ancho del módulo es de 39mm (43mm contando con el conector que sobresale por la derecha), y el alto total es de 90mm. La profundidad, montado sobre un carril DIN, es de 52mm desde la placa de montaje.

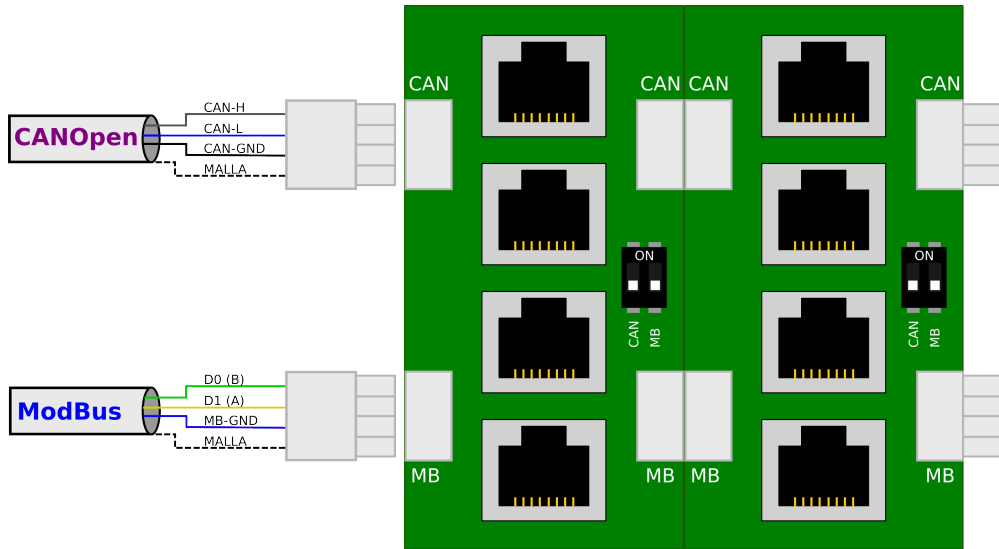


# CONEXIONES

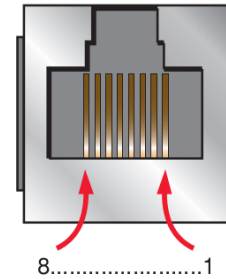
Este módulo cuenta con unos conectores laterales que conforman un sistema de machihembrado que permite conectar todos los módulos que se desee sin necesidad de cables. Los conectores de la izquierda, además, se pueden usar para salir a cable. El conector para cable es el "PTSM 0,5/ 4-P-2,5 WH – 1704857" de Phoenix Contact:



Se recomienda usar cable de 3x0,22mm<sup>2</sup> apantallado, o 3x0,5mm<sup>2</sup> apantallado. En la imagen siguiente se puede ver un ejemplo de conexionado:



PIN	Señal
1	CAN_H
2	CAN_L
3	CAN_COMÚN
4	MB_D1 (A)
5	MB_D0 (B)
6	NO USADO
7	VP
8	MB_COMÚN



# SOBRE ESTE DOCUMENTO

WEB	<a href="http://www.b-motics.com">www.b-motics.com</a>
Contacto	<a href="mailto:info@b-motics.com">info@b-motics.com</a>
Este documento	Distribuidor de CanOPEN y Modbus con 4 conectores RJ45, tipo 1.
Revisión	1.3
Fecha	23/02/2015
Idioma	Español